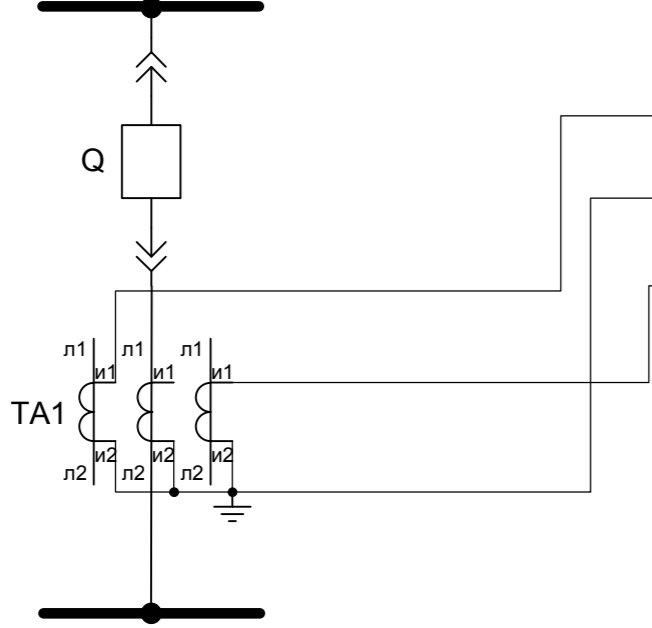
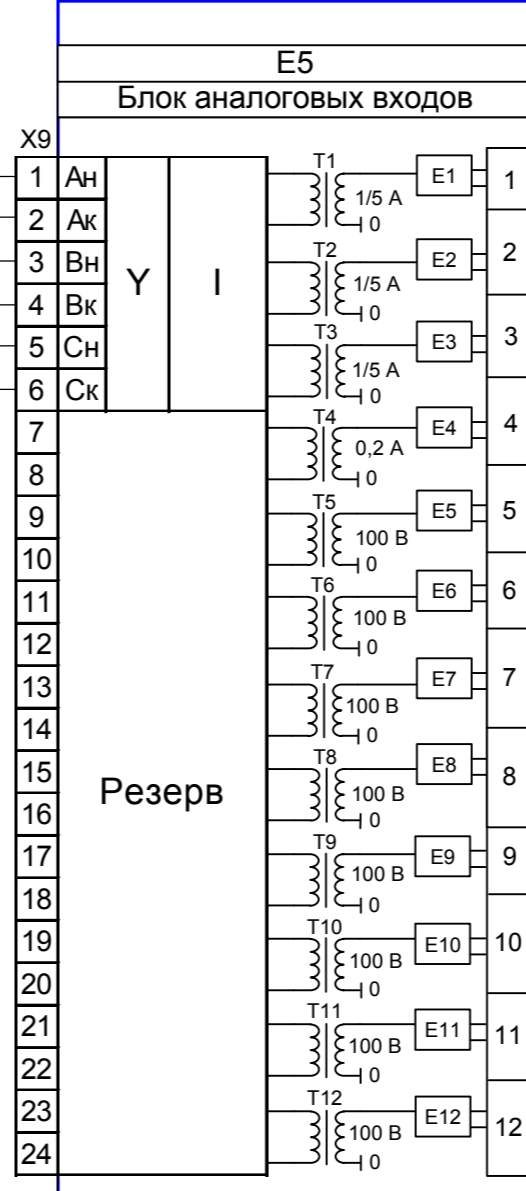


Шины 6-35 кВ



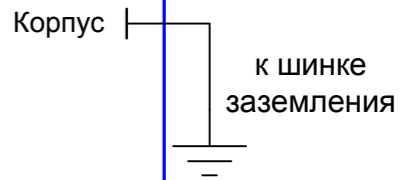
X0 SPAC 801

2	Ан
1	Ак
5	Вн
4	Вк
8	Сн
7	Ск



E1
Комбинированный блок логики и питания

Обеспечение связи терминала с АСУ ТП или АРМ релейщика	Ethernet-1 RJ-45	TX+	1	
		TX-	2	
	Ethernet-2 RJ-45	RX+	3	
		RX-	6	
	Обеспечение связи терминала с АСУ ТП	RS485-2	TX+	1
			TX-	2
RX+			3	
Обеспечение связи терминала с АРМ релейщика	RS485-1	com	4	
		Data-	5	
		Data+	6	

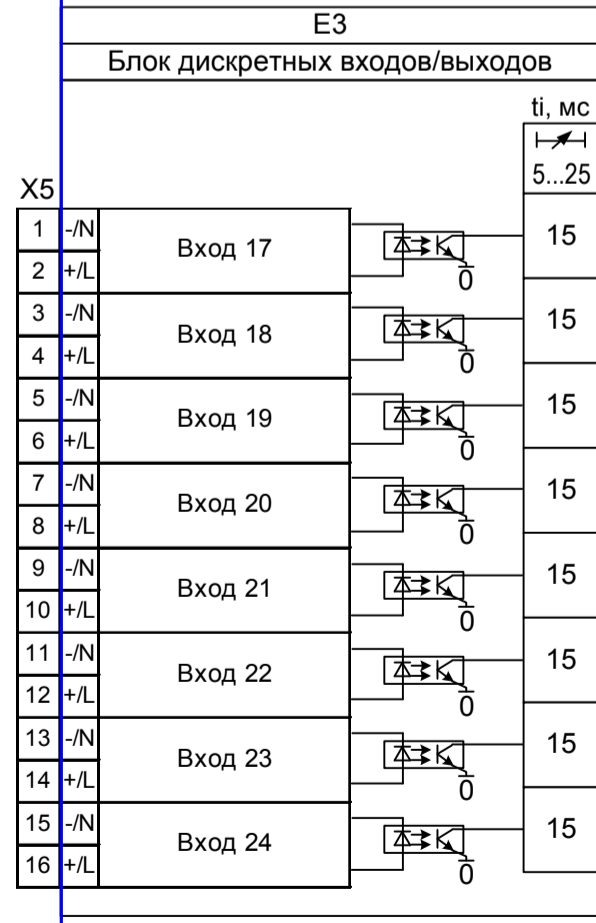
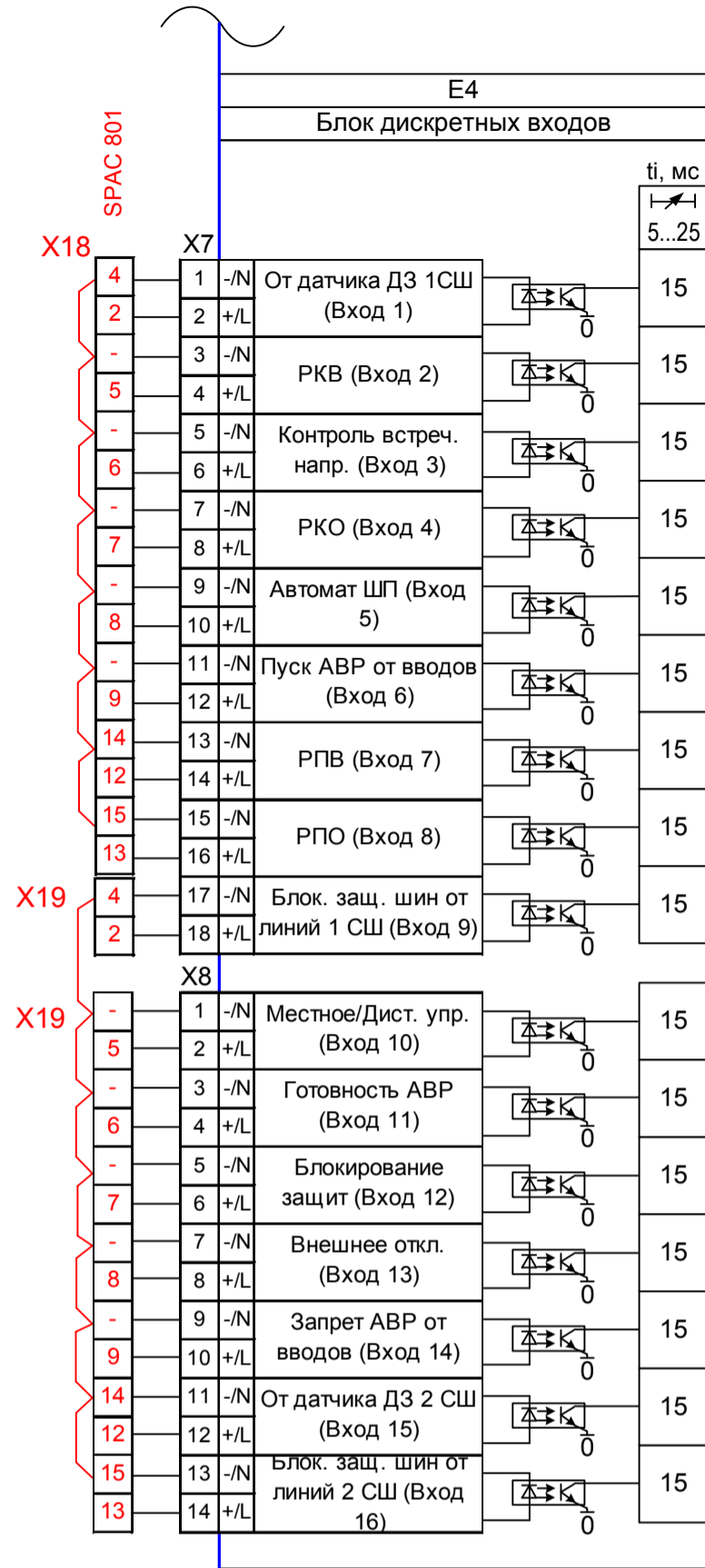


Примечания

- 1 В блоке аналоговых входов указаны номинальные значения тока и напряжения трансформаторов.
- 2 Диапазон измерения токов задается в настройках.

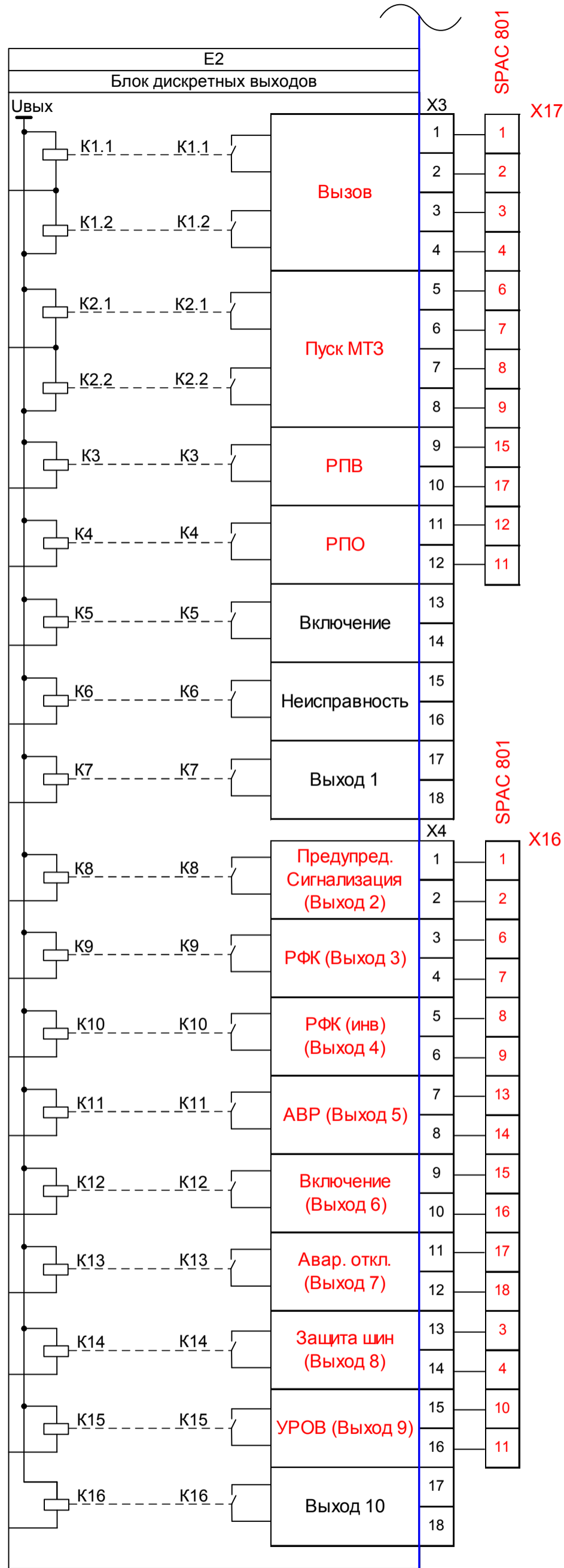
Версия	1	Дата	22.11.2019	Типовая версия		
				ЭКРА.656122.036/217 0421 Э5		
Изм	Лист	№ докум.	Подп.	Дата	Лит.	Масса
Разраб.	Петров				A	—
Пров.	Чернов					—
Т.контр.	—	—	—	—	Лист 1	Листов 4
Н.контр.	Батракова				ООО НПП «ЭКРА»	
Утв.	Пашковский					

Сигналы доступные для входов	
Автомат ШП	
Резерв	
Привод не готов	
Блокировка управлен.	
РПО	
РПВ1	
РПВ2	
РКО	
РКВ	
Отключение от ЗДЗ 2	
Отключение от ЗДЗ 1	
Внешнее отключение 1	
Внешнее УРОВ 1	
Внешнее УРОВ 2	
Блокировка ЛЗШ 1СШ	
Блокировка ЛЗШ 2СШ	
Разрешение ЗМН	
Режим ЗОЗЗ	
Пуск по напряжению	
Неисправность ТН	
Контроль тока ЗДЗ	
Отключить от ВНР	
Сигнализация ЗДЗ 1	
Сигнализация ЗДЗ 2	
Внешнее отключение 2	
Внешнее отключение 3	
Вывод УРОВ	
Дистанц. управление	
Отключить по АСУ	
Включить по АСУ	
Сброс мигания	
Блокировка включения	
Разрешение АВР	
Включение от АВР	
Запрет АВР	
Блокирование защит	



Инов.№ подп.	Подп. и дата	Взам инв.№	Инов.№ дубл.	Подп. дата

Версия	1	Дата	22.11.2019
Изм	Лист	№ докум.	Подп. Дата

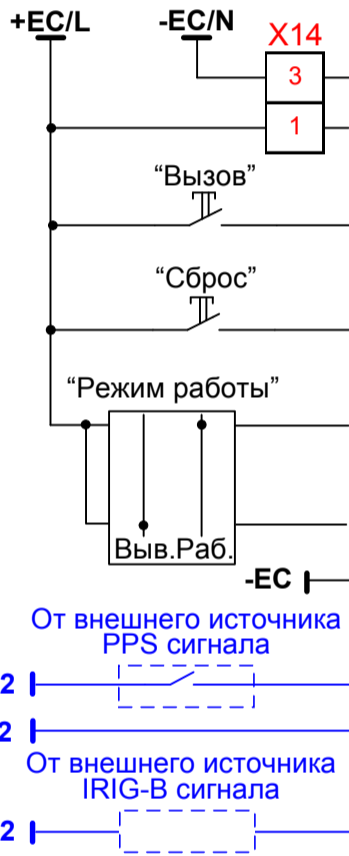
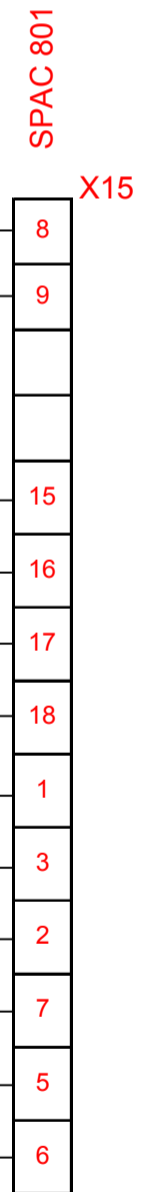
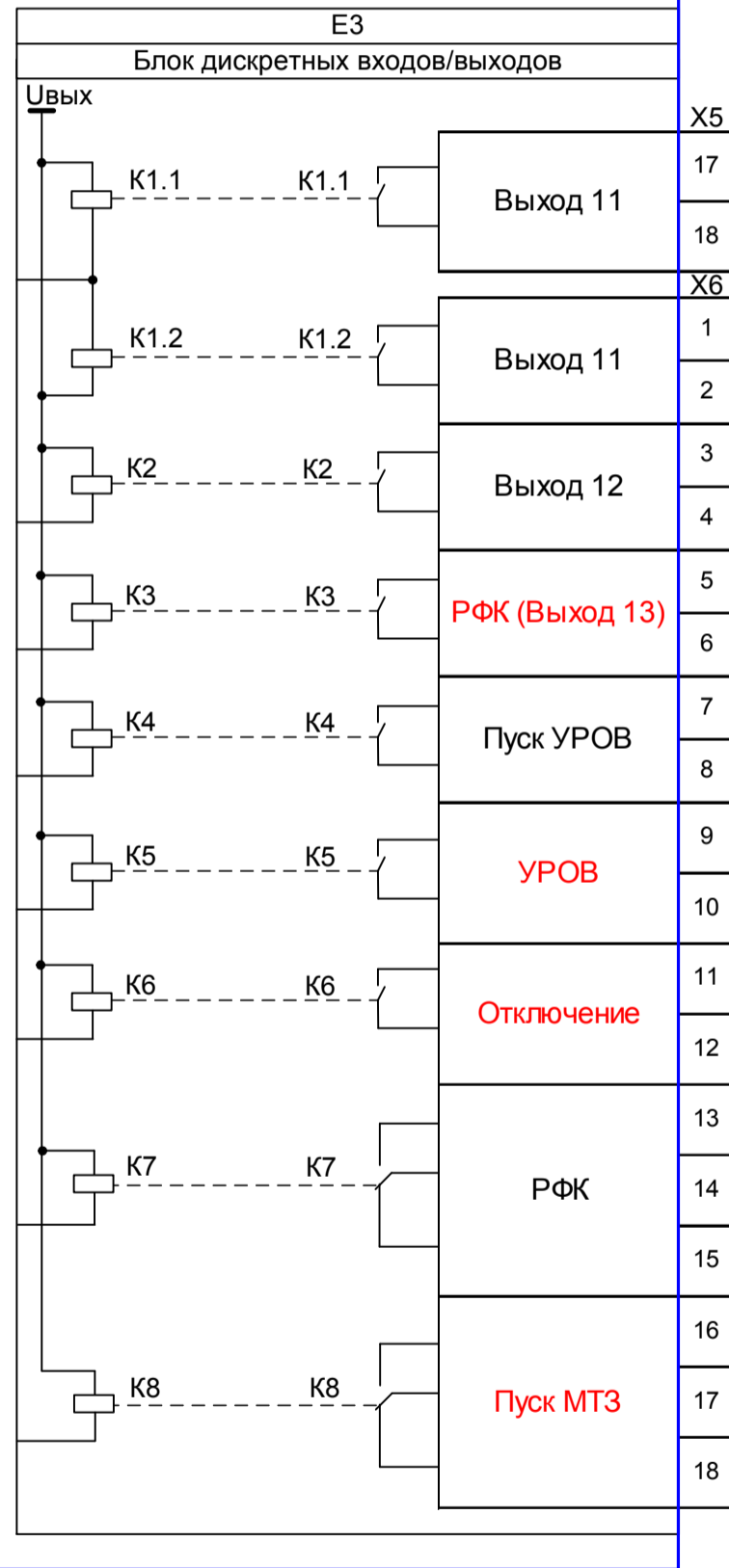
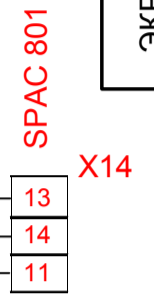
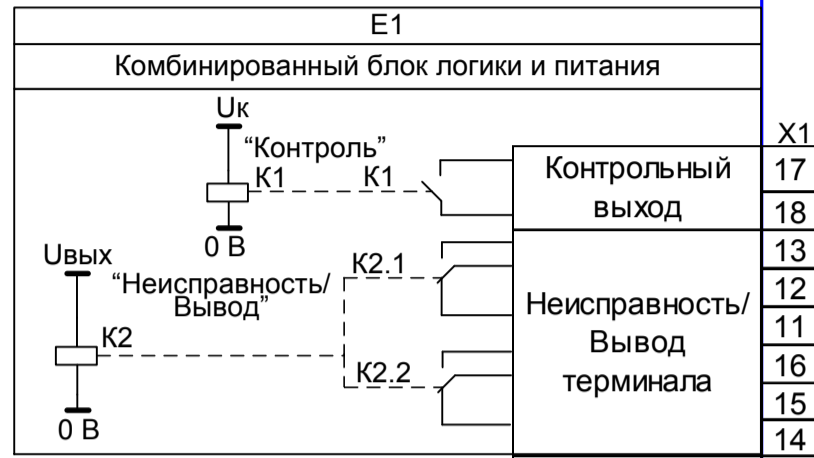
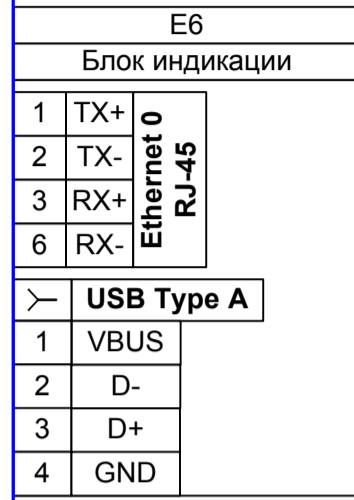


Инв.№ подл.	Подп. и дата	Взам инв.№	Инв.№ дубл.	Подп. дата

Версия	1	Дата	22.11.2019
Изм	Лист	№ докум.	Подп. Дата

Местное подключение переносного компьютера к терминалу (сервисный порт)

Для подключения флеш-накопителя (сервисный порт)



EC - шины питания;
E2 - шины аппаратной синхронизации времени.

Ивл.№ подл.	Подп. и дата	Взам инв.№	Ивл.№ дубл.	Подп. дата

Версия	1	Дата	22.11.2019
Изм	Лист	№ докум.	Подп. Дата